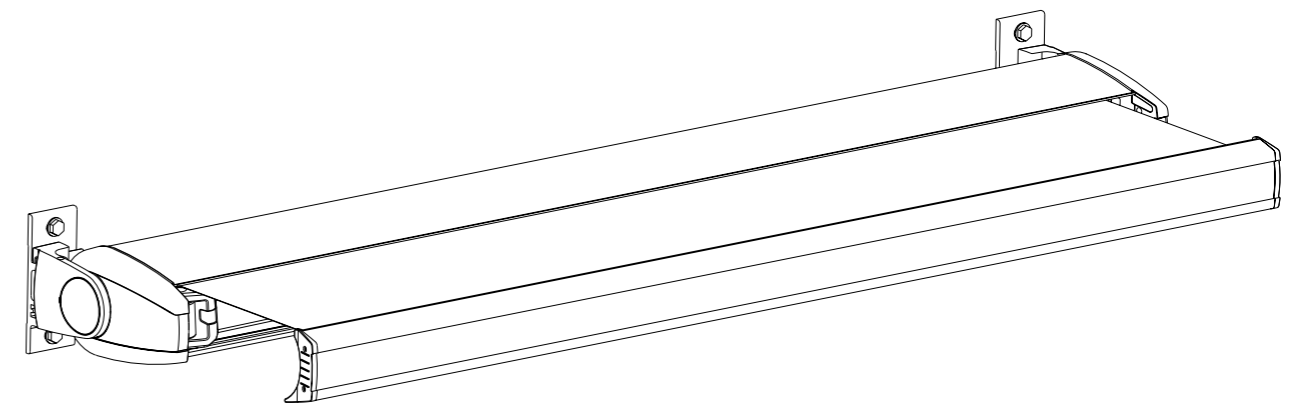


EMPEROR

Terrassmarkis



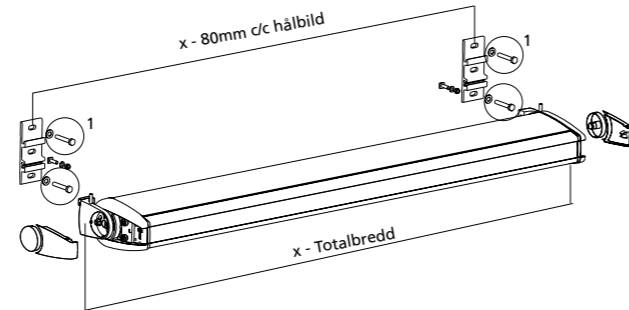
- Se till att markisen fästes i ett tillräckligt säkert underlag.
- Varning för murket trä, söndervittrad puts eller tegel och tunna panelmaterial.
- Kontrollera att fönster kan öppnas efter markismonteringen.
- Motor och ev. styrutrustning skall installeras av behörig elektriker.

Uppsättning av konsoler

1

Borra hål för och fäst monteringskonsolerna med ett c/c avstånd som är 80mm kortare än markisens totalbredd.

Det är mycket noga att konsolerna är linjade både vågrätt och i djupled. Detta innebär att konsolerna kan behöva shimsas upp om inte väggen är rak.

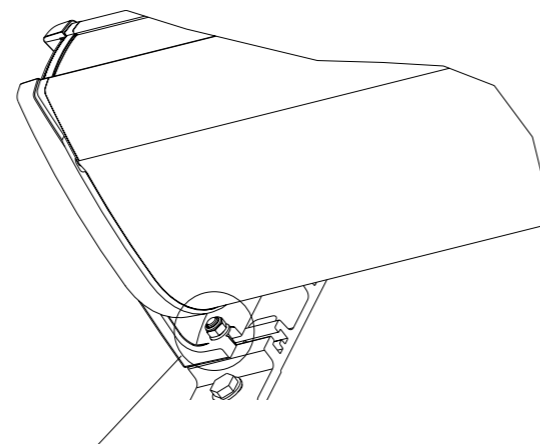
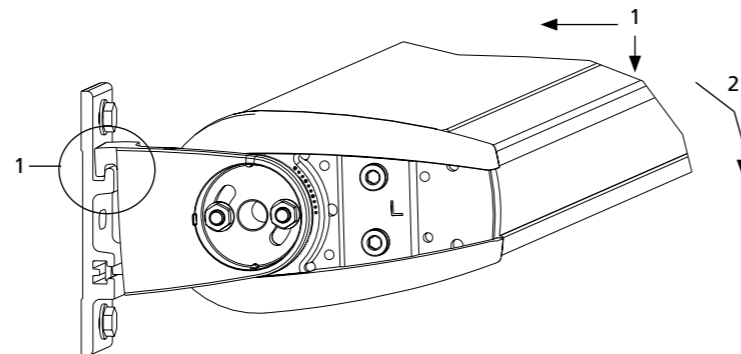


- 1 Montera väggkonsolerna noggrant i väggen.
- 2 Säkerställ att konsolerna är monterade i våg.

Montering av markis i väggfästen

2

- 1 Häng markisen på väggkonsolernas övre hake. Båda sidor samtidigt.
- 2 Vinkla ner kassetten.
- 3 Centrera markisen i konsolerna.
- 4 Dra åt T-spårskruven i det nedre spåret (bild s 4) på båda sidor.



Dra åt T-spårskruven på båda sidor av markisen

Justering av utfallsvinkel

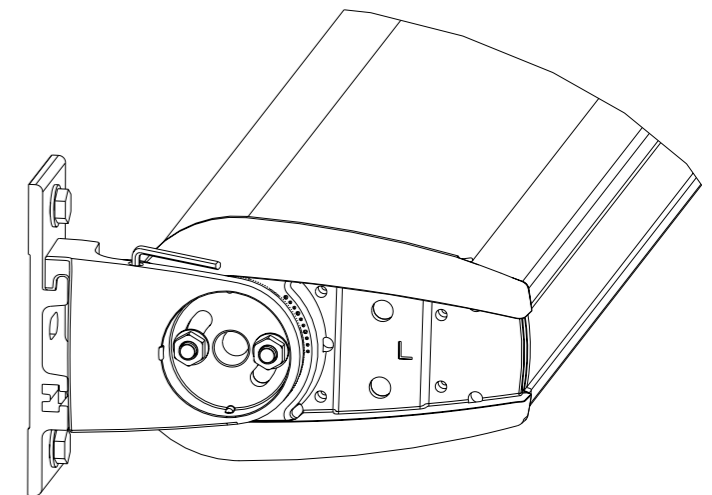
3

Lossa de båda muttrarna i gavlarna, men låt de sitta kvar på skruvarna.

Justera kassetten utfallsvinkel med en insexnyckel i justerskruven.

Använd vinkelmarkeringarna för att lättare nå samma läge på båda sidorna.

Dra åt gavelskruvarna.



Provkör markisen

4

1. Låt en behörig elektriker ansluta motorn till elnätet.
2. Se separat instruktion för handhavande av motor och eventuell fjärrkontroll.
3. Provkör markisen in och ut några gånger - kontrollera funktion och utseende.
4. Montera på täckåporna på gavlarna.

