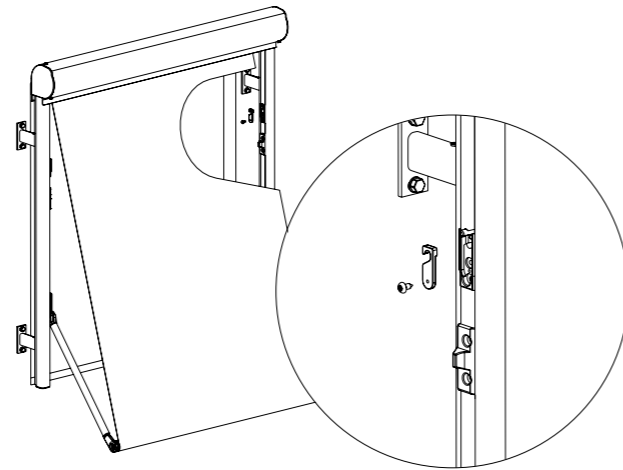
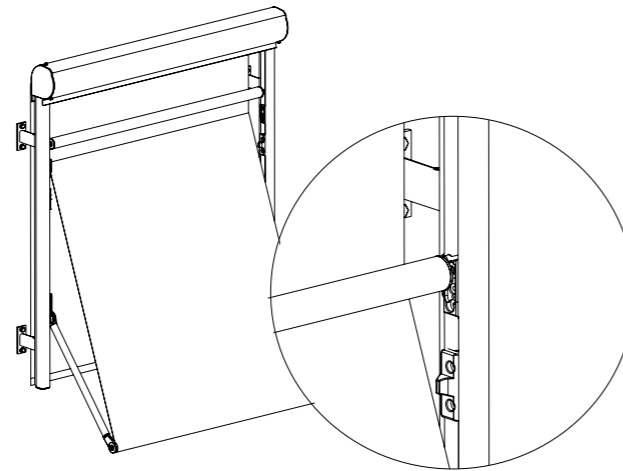


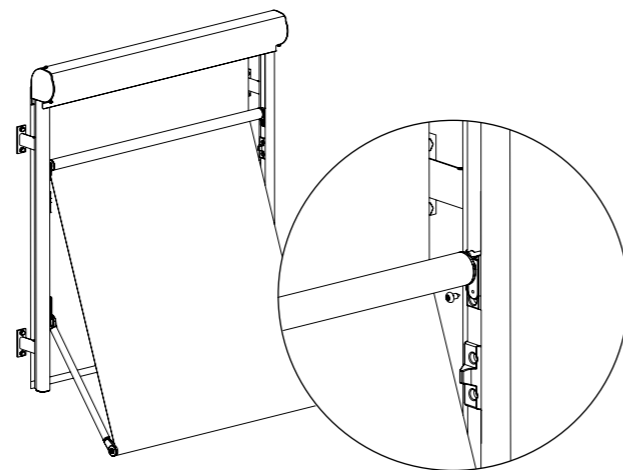
Skruva loss krokarna för brytröret på båda sidor.



Montera i brytröret ovanifrån.

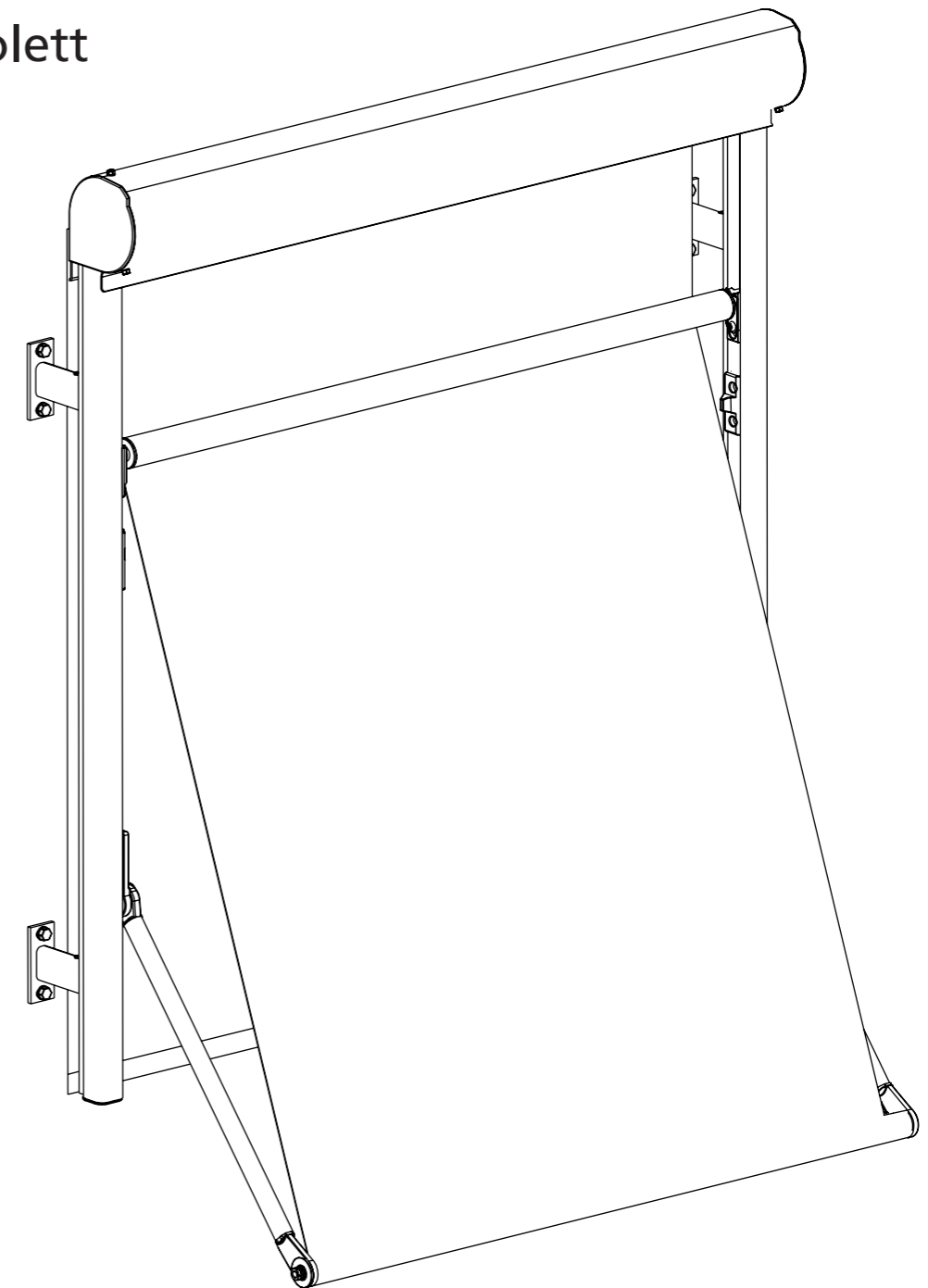


Skruva fast krokarna för brytröret igen.



ATENA

Markisolett



6

Markisen körs/vevas ut och in några gånger, utseende och funktion kontrolleras.

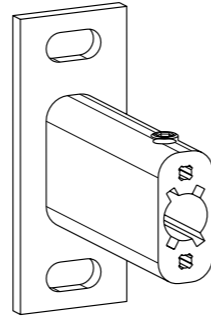


- Se till att markisen fästes i ett tillräckligt säkert underlag.
- Varning för murket trä, söndervittrad puts eller tegel och tunna panelmaterial.
- Kontrollera att fönster kan öppnas efter markismonteringen.
- Motor och ev. styrutrustning skall installeras av behörig elektriker.

Montering av markis

1

Markisen monteras på väggen med avståndshållare.



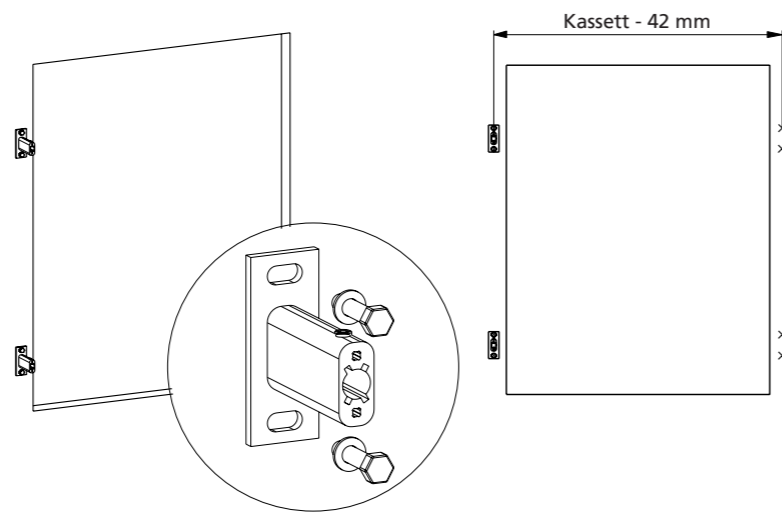
Montering av avståndshållare på vägg

2

Börja med montera avståndshållarna på ena sidan.

Använd vattenpass för att säkerställa att avståndshållarna hamnar rakt under varandra.

Mät sedan ut positionen för avståndshållarna på andra sidan och montera dessa. Avståndet mellan avståndshållarna är lika med kassetts bredd – 42 mm.

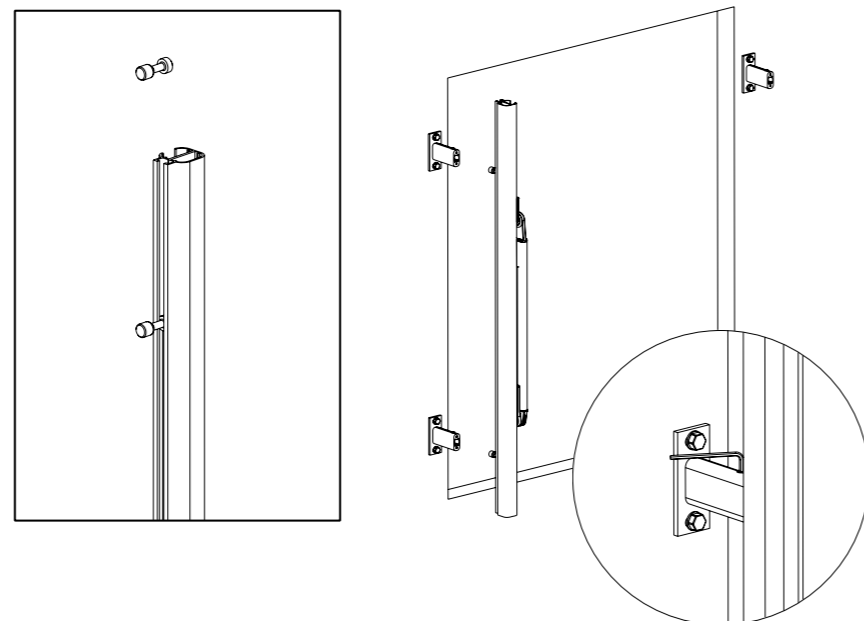


Montering av styrskena

3

Styrskenan monteras i avståndshållarna med hjälp av låstapparna. För in låstapparna i T-spåret på styrskenan.

För sedan in låstapparna i avståndshållarna och drag åt skruven på ovasidan med en 4mm insexnyckel. Montera sedan den andra styrskenan på samma sätt.



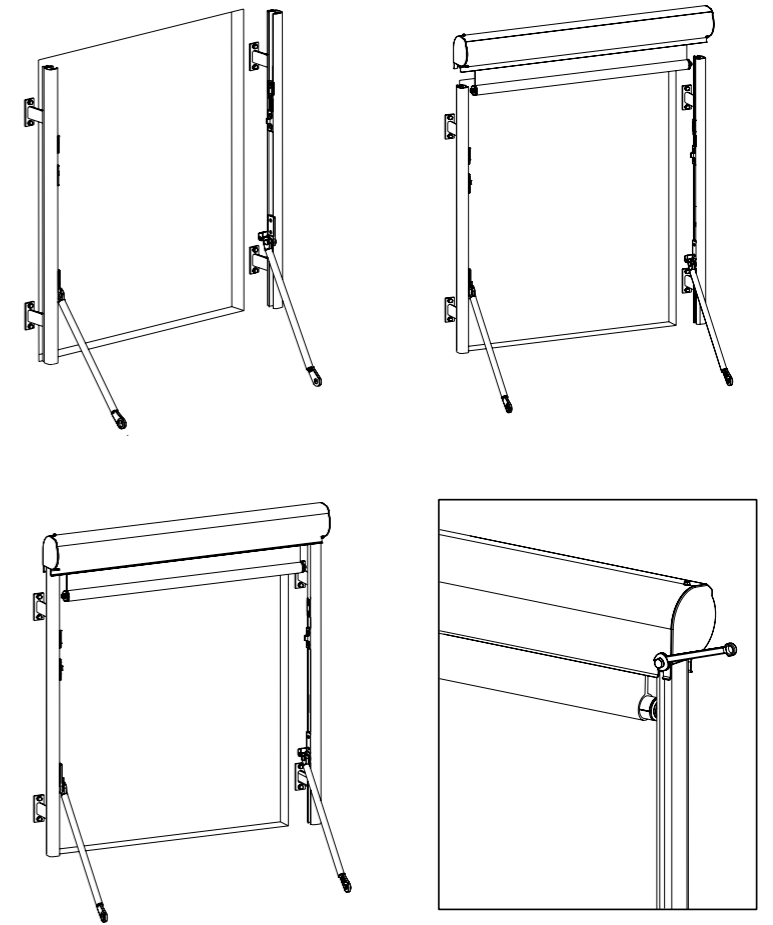
Montering av kassett

4

Börja med att fälla ut båda armarna.

För in frontprofilen i styrskenorna och montera sedan på kassetten. Kontrollera att kassetten sitter rakt med ett vattenpass. Justera eventuellt höjden på ena styrskenan tills kassetten sitter rakt.

Drag åt skruvarna i baksidan på kassetten med en 13mm blocknyckel.



Montering av armar och brytrör

5

Veva/kör ut markisen och montera armarna på frontprofilen med två 13mm blocknycklar.

