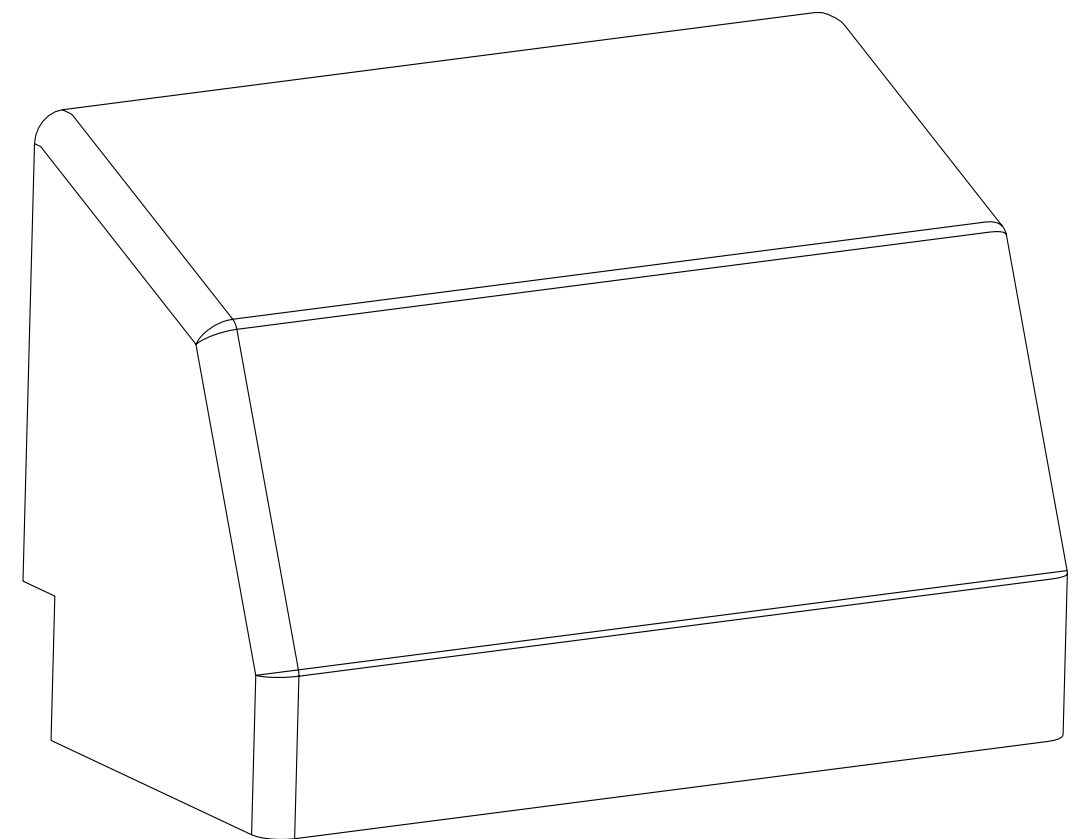


# AMBASSADÖR

Korgmarkis



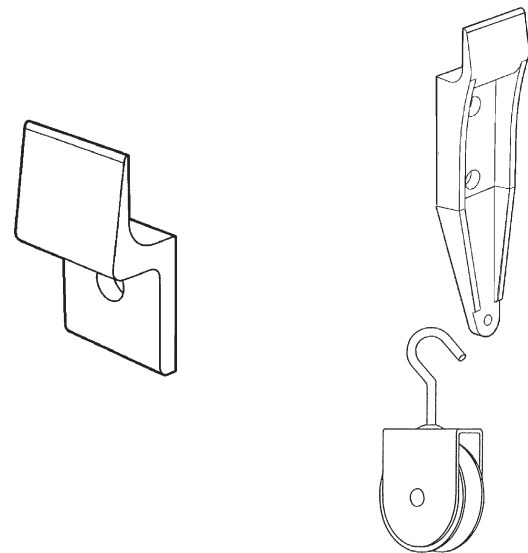
- Se till att markisen fästes i ett tillräckligt säkert underlag.
- Varning för murket trä, söndervittrad puts eller tegel och tunna panelmaterial.
- Kontrollera att fönster kan öppnas efter markismonteringen.
- Motor och ev. styrutrustning skall installeras av behörig elektriker.

## Uppsättning av konsoler

1

Borra hål för och fäst monteringskonsolerna på ett lämpligt avstånd från varandra så att de hamnar en bit in från markisens respektive sida. Kontrollera att konsolerna placeras vågrätt.

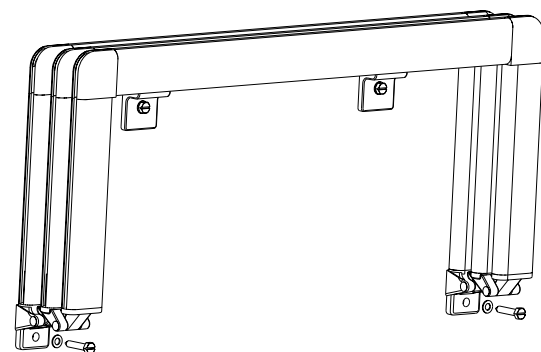
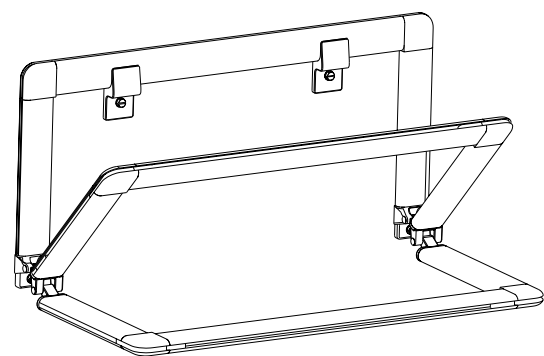
Om korgmarkisen skall linmanövreras monteras linhjul och därför avsedda konsoler istället.



## Montering av markis

2

Placera markisen i konsolerna och skruva fast korgmarkisen genom gångjärnens skruvhål i markisens underkant.

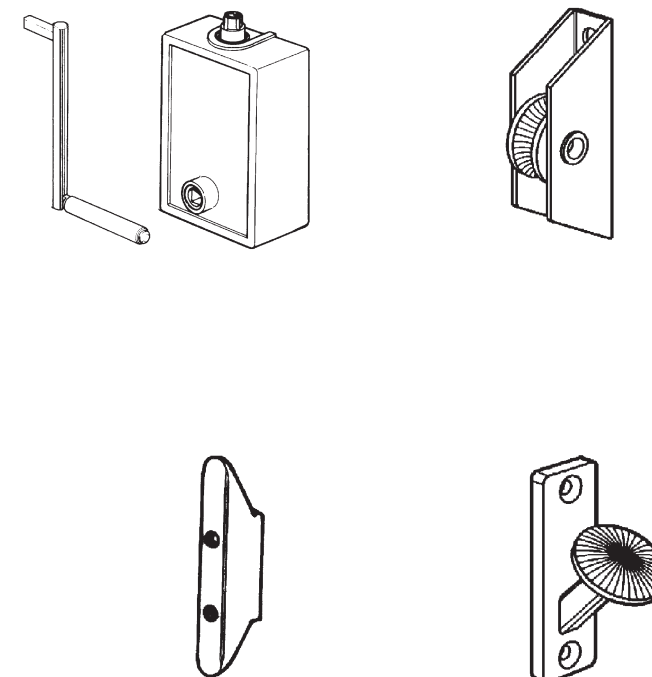


## Dragning av lina

3a

Om korgmarkisen ska kunna fällas in:

- 1 Dra linan/linorna genom linstyrningar och genom linhjulen.
- 2 Montera därefter knapp alternativt vevbox.



## Installation av motor

3b

1. Fast installation av motor skall alltid utföras av fackman.
2. Se separat instruktion för handhavande av motor och eventuell fjärrkontroll.

## Slutjustering

4

Kör solskyddet upp och ned några gånger, utseende och funktion kontrolleras.