

GRAND WIENNA

FALLARMSMARKIS, KRAFTIGARE MODELL

Effektivt solskydd för större fönsterpartier på industrier, offentliga byggnader, affärer, villor och liknande. Tillverkas i kraftigt utförande och är avsedd för bredder över 3,5 m. Kan lätt seriekopplas till större anläggningar. Idealisk för långa

balkonger. Monteras på vägg eller i tak och kan kompletteras med skyddstak.

Grand Vienna manövreras manuellt med vev eller med motor.

TEKNISK INFORMATION

MÄTTAGNING

- Mät så att markisen blir 10–15 cm bredare än fönstret på varje sida. Markisens bredd är lika med det största yttre måttet på stativet. Markisduken är 12 cm smalare.
- Om markisen skall sitta i en nisch bör detta påpekas vid beställningen.
- Mät fönstrets höjd. Armlängden bör vara ungefär lika med halva fönsterhöjden.
- Utfallet = Armlängden.

STORLEK

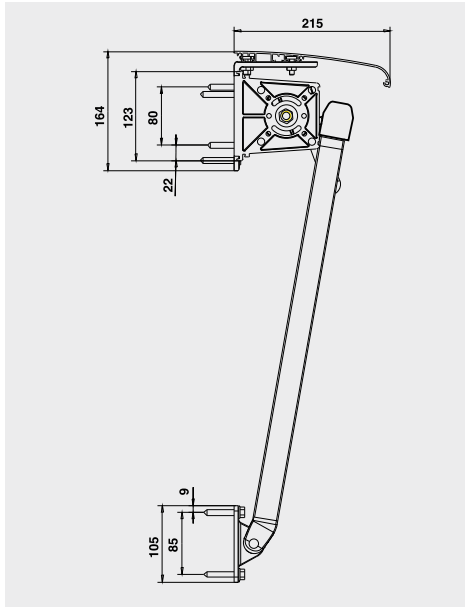
UTFALL (armlängd) i mm (tum)	600–1000 (23”–39”)
MIN BREDD	-
MAX BREDD	8500 (28’4”)

MONTERING

- Monteras enkelt på vägg eller i tak.
- Armarna är fritt justerbara i sidled.

MOTORER OCH AUTOMATIK

- Markisen kan förses med elektrisk motor som monteras osynlig och skyddad inuti markisröret. En motordriven markis kan styras på olika sätt:
- Manuellt med strömbrytare inomhus (ingår i standardutförandet), med strömbrytare utomhus eller med fjärrkontroll.
 - Halvautomatiskt med fjärrkontroll. Markisen körs ut manuellt med fjärrkontroll men är kopplad till en vindvakt som drar in markisen vid för stark vind.
 - Helautomatisk med solgivare och vindvakt. Markisen fälls ut när solen kommer fram och dras in när vinden blir för stark. Kan kombineras med fjärrkontroll.
 - Något av ovan i kombination med tidstyrning.
 - Vid flera markiser kan man välja mellan individuell styrning av varje markis och samtidigt styrning av alla markiser eller båda delar.



ÖVRIGT

Manövrering

- Manuell med vev.
- Med elmotor, styrd med strömbrytare, fjärrkontroll, automatik eller med en kombination av dessa.

Material

- Stativet består av lackerade alt. naturanodiserade strängpressade aluminiumprofiler och med detaljer i pulverlackerat pressgjutet aluminium (t.ex. beslag och gavlar) eller polymera material (t.ex. ändskydd). Skruvar, axlar och lager är av rostfritt alternativt förzinkat stål respektive oljebrons.
- Armarna är försedda med kraftiga inbyggda fjädrar.
- Lackerade detaljer är vita i RAL 9010 alt. Grå 9006 som standard, men kan även liksom stativet i övrigt, specialbeställas i valfri RAL-kulör.
- Markisduken är av markisväv som består av 100% polyakrylfiber med impregnering. Ljushårdighet är 7–8 av 8.

Tillbehör

- Skyddstak.
- Gavlar till skyddstak.
- Seriekoppling.
- Sidobeslag för montering av armar på balkongväggar.
- Motorer, automatik och övrig elektrisk utrustning – se separat avsnitt.

Miljöinformation

Markisen är återvinningsbar med undantag för markisduken samt några mindre detaljer som t.ex. rostfria skruvar och axlar. Markisduken avger vid förbränning hälsovådlig rök.

För eventuell elektrisk utrustning och annan mer detaljerad information kontakta närmaste AMA-återförsäljare.